

СКАУТ

ИНСТРУКЦИЯ

СБОРКА И ЭКСПЛУАТАЦИЯ



**ОКУЧНИК ДИСКОВЫЙ
К МИНИ-ТРАКТОРАМ И МОТОБЛОКАМ «СКАУТ»**

СОДЕРЖАНИЕ

1. ТЕХНИЧЕСКОЕ ОПИСАНИЕ.....	4
1.1. НАЗНАЧЕНИЕ	4
1.2. ТЕХНИЧЕСКИЕ ДАННЫЕ.....	4
1.3. ОБЩЕЕ ОПИСАНИЕ АГРЕГАТА	4
2. ЭКСПЛУАТАЦИЯ	5
2.1. ВВЕДЕНИЕ АГРЕГАТА В ЭКСПЛУАТАЦИЮ.....	5
2.2. УСТАНОВКА ДИСКОВЫХ ОКУЧНИКОВ НА МОТОБЛОК И МИНИ-ТРАКТОР	6
3. ПОРЯДОК РАБОТЫ С АГРЕГАТОМ.....	6
3.1. ОБКАТКА ДИСКОВЫХ ОКУЧНИКОВ.....	6
3.2. ПРАВИЛА ЭКСПЛУАТАЦИИ.....	7
4. ТРЕБОВАНИЯ БЕЗОПАСНОСТИ ИСПОЛЬЗОВАНИИ АГРЕГАТА.....	7
5. ТЕХОБСЛУЖИВАНИЕ	7
6. ХРАНЕНИЕ	8
7. ГАРАНТИЙНЫЕ ОБЯЗАТЕЛЬСТВА.....	8

1. ТЕХНИЧЕСКОЕ ОПИСАНИЕ

1.1. НАЗНАЧЕНИЕ

Процесс окучивания необходим для выращивания различных сельскохозяйственных культур. Сам метод заключается в том, что влажная мелко-комковатая почва приваливается к нижним частям растений. Окучивание на почвах, у которых неглубокий пахотный слой, дает возможность увеличить объем рыхлой почвы, в котором развивается корневая система растений. Без окучивателя, нереально получить хороший урожай. Специализацией окучников является формирование грядок высотой до сорока сантиметров, окучивание растений, которые выращивают на грядках, а также рыхление междурядий.

При производстве дисковых окучников используются шарикоподшипники, а также каленая легированная сталь.

1.2. ТЕХНИЧЕСКИЕ ДАННЫЕ

Таблица 1.

Название параметра и размера	Ед. изм.	Величина
Способ агрегатирования		Навесной
Диаметр дисковых окучников	мм	390/450
Вес (пары)	кг	12,1/17,2
Рекомендуется для использования со следующими моделями мини-тракторов и мотоблоков «Скаут»		Весь модельный ряд

1.3. ОБЩЕЕ ОПИСАНИЕ АГРЕГАТА

Окучник дисковый поставляется в собранном виде.
Комплект поставки включает: дисковый окучник в сборе – 2шт.

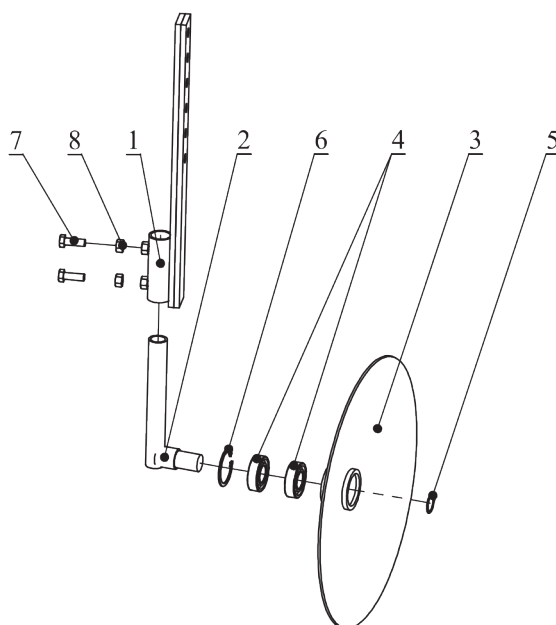


Рисунок 1.
Главные конструктивные узлы.

Таблица 2.
Спецификация комплектующих окучника дискового.

Поз.	Обозначение	Описание	Кол-во
1	ОД-001	Крепление	1
2	ОД-002	Стойка	1
3	ОД-003 ОД-004	Диск окучника, 390 мм, или Диск окучника, 450 мм	1
4	ОД-005	Подшипник	2
5	ОД-006	Стопорное кольцо внешнее М25	1
6	ОД-007	Кольцо стопорное внутреннее М52	1
7	ОД-008	Болт М10х30	2
8	ОД-009	Шайба М10	2

2. ЭКСПЛУАТАЦИЯ

Соблюдение требований эксплуатационной документации при введении агрегата в эксплуатацию, техническом обслуживании и ремонте, с целью охраны труда, жизни и обеспечения исправности агрегата — **обязательно!**

Управлять агрегатом разрешается физически здоровым лицам, достигшим 18-летнего возраста. Работать с агрегатом разрешается только при соблюдении требований настоящего руководства.

2.1. ВВЕДЕНИЕ АГРЕГАТА В ЭКСПЛУАТАЦИЮ

Перед началом работы следует проверить общее состояние окучников и комплектность оборудования. Следует проверить натяжение всех болтовых соединений.

Для обеспечения нормального качества работы проведите регулировку положения окучников. Высоту гребня увеличивают сближением дисков, увеличением заглубления и угла атаки дисков. Уменьшают высоту гребня раздвиганием дисков, уменьшением заглубления и угла атаки дисков.

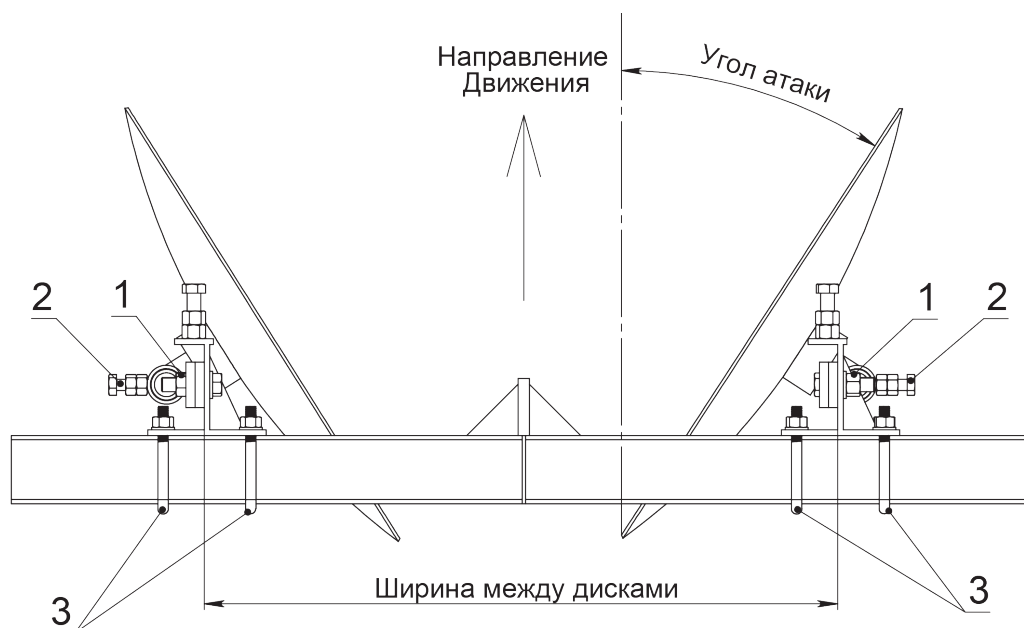


Рисунок 2.
Схема настройки дисковых окучников:

- Для регулировки ширины между дисками ослабьте гайки на скобах (поз.3), установите окучники на нужную ширину и закрутите гайки.
- Для регулировки угла атаки ослабьте болты (поз.2), поверните окучники на необходимый угол, затем затяните болты.
- Для регулировки высоты заглубления открутите болты (поз.1), опустите, или поднимите окучник, закрутите болты.

2.2. УСТАНОВКА ДИСКОВЫХ ОКУЧНИКОВ НА МОТОБЛОК И МИНИ-ТРАКТОР

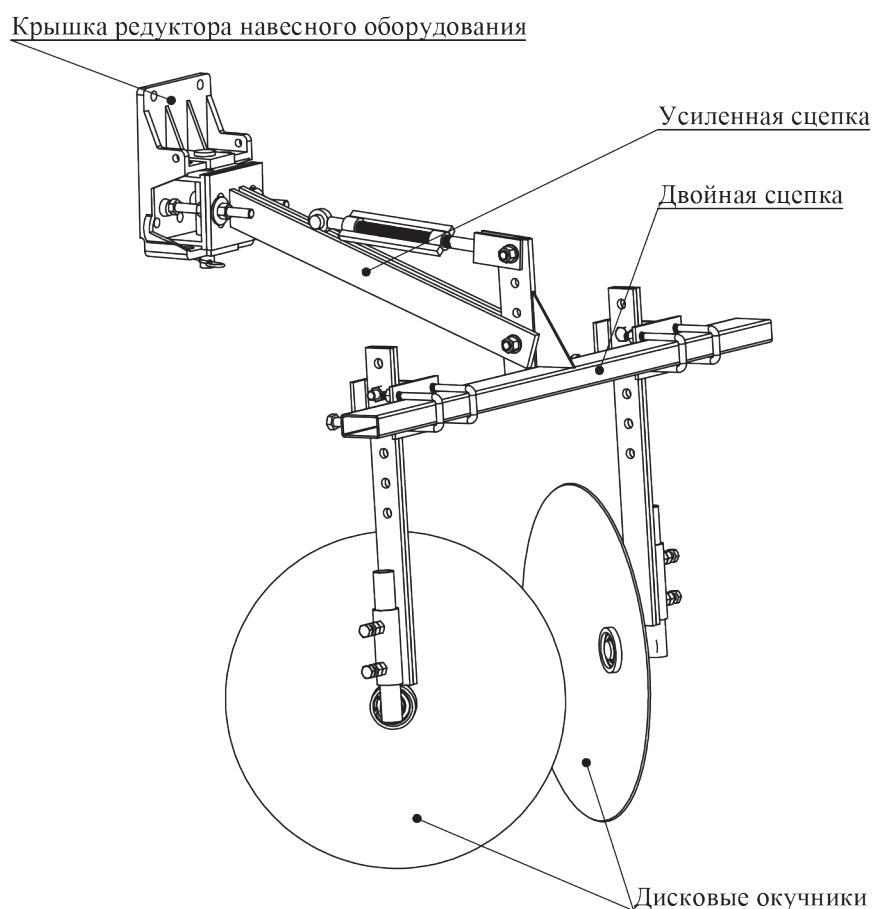


Рисунок 2.
Схема установки дисковых окучников на мотоблок и мини-трактор.

Дисковые окучники устанавливаются на мотоблоки и мини-тракторы «Скаут» через двойную сцепку и усиленную сцепку (приобретаются отдельно). С помощью сцепок осуществляется дополнительная регулировка углов наклона вдоль и поперек оси движения агрегата.

3. ПОРЯДОК РАБОТЫ С АГРЕГАТОМ

3.1. ОБКАТКА ДИСКОВЫХ ОКУЧНИКОВ

Перед работой ещё раз проверьте правильность регулировки агрегата и проверьте работу устройства на пустом участке. При неудовлетворительных результатах проведите регулировку агрегата еще раз. При обкатке внимательно следите за работой отдельных узлов, и механизмов. Все неполадки устраняйте немедленно.

3.2. ПРАВИЛА ЭКСПЛУАТАЦИИ

Не делайте крутых поворотов в конце грядок. Повороты производите на первой передаче мотоблока или мини-трактора. При необходимости крутых поворотов приподнимите сцепку с установленным навесным оборудованием с помощью гидравлики мини-трактора или ручек мотоблока.

Для перевозки агрегата к месту хранения или к новому месту работы произведите перевод агрегата из рабочего положения в транспортное с помощью гидравлики трактора.

При переездах на большие расстояния по неудовлетворительным просёлочным дорогам агрегат необходимо перевозить автотранспортом в полуразобранном виде с обязательным закреплением в кузове автомашины.

4. ТРЕБОВАНИЯ БЕЗОПАСНОСТИ ИСПОЛЬЗОВАНИИ АГРЕГАТА

Прежде, чем приступить к работе, следует изучить настоящую инструкцию по эксплуатации и рекомендации по технике безопасности, так как дисковые окучники являются агрегатом повышенной опасности. Соблюдайте последовательность операций досборки, изложенных в настоящей инструкции. Техническое обслуживание и регулировку агрегата производить только после установки его на ровную поверхность или специальные подставки, заглушенном двигателе трактора или мотоблока и заблокированных тормозах. Во избежание несчастных случаев при работе и техническом обслуживании агрегата выполните перед началом работы следующие указания:

- Не допускайте присутствия посторонних лиц в непосредственной близости от работающего агрегата;
- В процессе работы в тракторе или у мотоблока должен находиться только механизатор;
- Следите за креплением агрегата к трактору. При затяжке болтов и гаек не пользуйтесь надставками для ключей, работайте только исправным инструментом;
- Производите регулировку, очистку и устранение неисправностей агрегата при выключенном двигателе трактора;
- Производите транспортировку агрегата со скоростью, не более 15 км/ч, на поворотах скорость не должна превышать 5 км/ч;
- Во избежание поломок и деформаций рабочих органов при переездах через препятствие обязательно переведите их в транспортное положение (с помощью гидравлики или ручек мотоблока поднимите агрегат);

КАТЕГОРИЧЕСКИ ЗАПРЕЩАЕТСЯ!

- Перевозить при помощи агрегата людей, животных и какие-либо предметы;
- Использовать агрегат не по назначению.

5. ТЕХОБСЛУЖИВАНИЕ

Бесперебойная и длительная работа агрегата в основном зависит от своевременного и качественного проведения технического обслуживания.

Для обеспечения безотказной работы дисковых окучников, продления срока службы советуем производить предложенные ниже процессы технического обслуживания.

Ежесменно:

- Очистите агрегат от грязи и растительных остатков;
- Проверьте путем внешнего осмотра комплектность, состояние и крепление деталей, при необходимости подтянуть крепления рабочих органов;

6. ХРАНЕНИЕ

Правильное хранение выведенного из эксплуатации агрегата является важной частью технического обслуживания. Агрегат должен храниться в сухом защищенном от влаги помещении.

С целью обеспечения сохранности агрегата необходимо:

- Очистить агрегат от грязи;
- Протереть насухо;
- Смазать рабочие поверхности агрегата тонким слоем консистентной смазки;
- Придать агрегату устойчивое положение;
- Поверхности с повреждёнными лакокрасочными покрытиями подкрасить;
- Очистить от грязи и при необходимости промыть и просушить барабаны с подшипниками, смазать их консистентной смазкой.

7. ГАРАНТИЙНЫЕ ОБЯЗАТЕЛЬСТВА

Гарантийный срок эксплуатации дисковых окучников — **один год со дня продажи**. Данный товар вы можете приобрести у официальных дилеров компании «СКАУТ». Найти адрес и контакты ближайшего к Вам дилера вы можете на сайте **www.garden-scout.ru**

ДЛЯ ЗАМЕТОК

Blank page with horizontal dotted lines for notes.



г. Санкт-Петербург
тел.: +7 (812) 407-72-76

г. Москва
тел.: +7 (495) 663-97-53