

СК★УТ

ИНСТРУКЦИЯ

СБОРКА И ЭКСПЛУАТАЦИЯ



**КОМПЛЕКТ ДЛЯ ПРОПОЛКИ И ОКУЧИВАНИЯ
К МИНИ-ТРАКТОРАМ И МОТОБЛОКАМ «СКАУТ»**

СОДЕРЖАНИЕ

1. ТЕХНИЧЕСКОЕ ОПИСАНИЕ	4
1.1. НАЗНАЧЕНИЕ	4
1.2. ТЕХНИЧЕСКИЕ ДАННЫЕ	4
1.3. ОБЩЕЕ ОПИСАНИЕ АГРЕГАТА	5
2. ЭКСПЛУАТАЦИЯ	6
2.1. ВВЕДЕНИЕ АГРЕГАТА В ЭКСПЛУАТАЦИЮ	6
3. ПОРЯДОК РАБОТЫ С АГРЕГАТОМ	6
3.1. ОБКАТКА КОМПЛЕКТА ПРОПОЛКИ И ОКУЧИВАНИЯ	6
3.2 ПРАВИЛА ЭКСПЛУАТАЦИИ	6
4. ТРЕБОВАНИЯ БЕЗОПАСНОСТИ ИСПОЛЬЗОВАНИИ АГРЕГАТА	6
5. ТЕХОБСЛУЖИВАНИЕ	7
6. ХРАНЕНИЕ	7
7. ГАРАНТИЙНЫЕ ОБЯЗАТЕЛЬСТВА	11

1. ТЕХНИЧЕСКОЕ ОПИСАНИЕ

1.1. НАЗНАЧЕНИЕ

Процессы прополки и окучивания необходимы для выращивания различных сельскохозяйственных культур. Благодаря этому разрыхляется почва, и удаляются сорняки. Сам метод заключается в том, что влажная мелко-комковатая почва приваливается к нижним частям растений с её одновременным рыхлением. Окучивание на почвах, у которых неглубокий пахотный слой, дает возможность увеличить объём рыхлой почвы, в котором развивается корневая система растений. Комплект прополки и окучивания позволяет одновременно удалить сорняковые растения в междурядьях путем нарушения их корневой системы, а также произвести окучивание сельскохозяйственных культур. Без окучивателя, нереально получить хороший урожай. Специализацией таких агрегатов является формирование грядок высотой до сорока сантиметров, окучивание растений, которые выращивают на грядках, а также рыхление междурядий и удаление сорняков. Комплект прополки и окучивания представляет собой многофункциональное орудие, которое можно применять для возделывания картофеля, а также иных корнеплодов.

Агрегат является навесным оборудованием и может агрегатироваться со всем модельным рядом мини-тракторов и мотоблоков «Скаут».

В связи с постоянной работой по совершенствованию агрегата в его конструкцию могут быть внесены изменения, не влияющие на технические характеристики.

Технические характеристики комплекта для прополки и окучивания приведены в таблице 1.

1.2. ТЕХНИЧЕСКИЕ ДАННЫЕ

Таблица 1.

Название параметра и размера	Ед. изм.	Величина
Способ агрегатирования		Навесной
Количество секций	шт	2
Ширина каждого плоскореза	мм	350
Диаметр устанавливаемых дисковых окучников	мм	390 или 450
Расстояние между секциями	мм	250-800
Длина	мм	1100
Ширина	мм	1100
Высота	мм	700
Вес	кг	41
Рекомендуется для использования со следующими моделями мини-тракторов и мотоблоков «Скаут»		Весь модельный ряд

1.3. ОБЩЕЕ ОПИСАНИЕ АГРЕГАТА

Комплект прополки и окучивания поставляется в частично разобранном виде.

Комплект поставки включает:

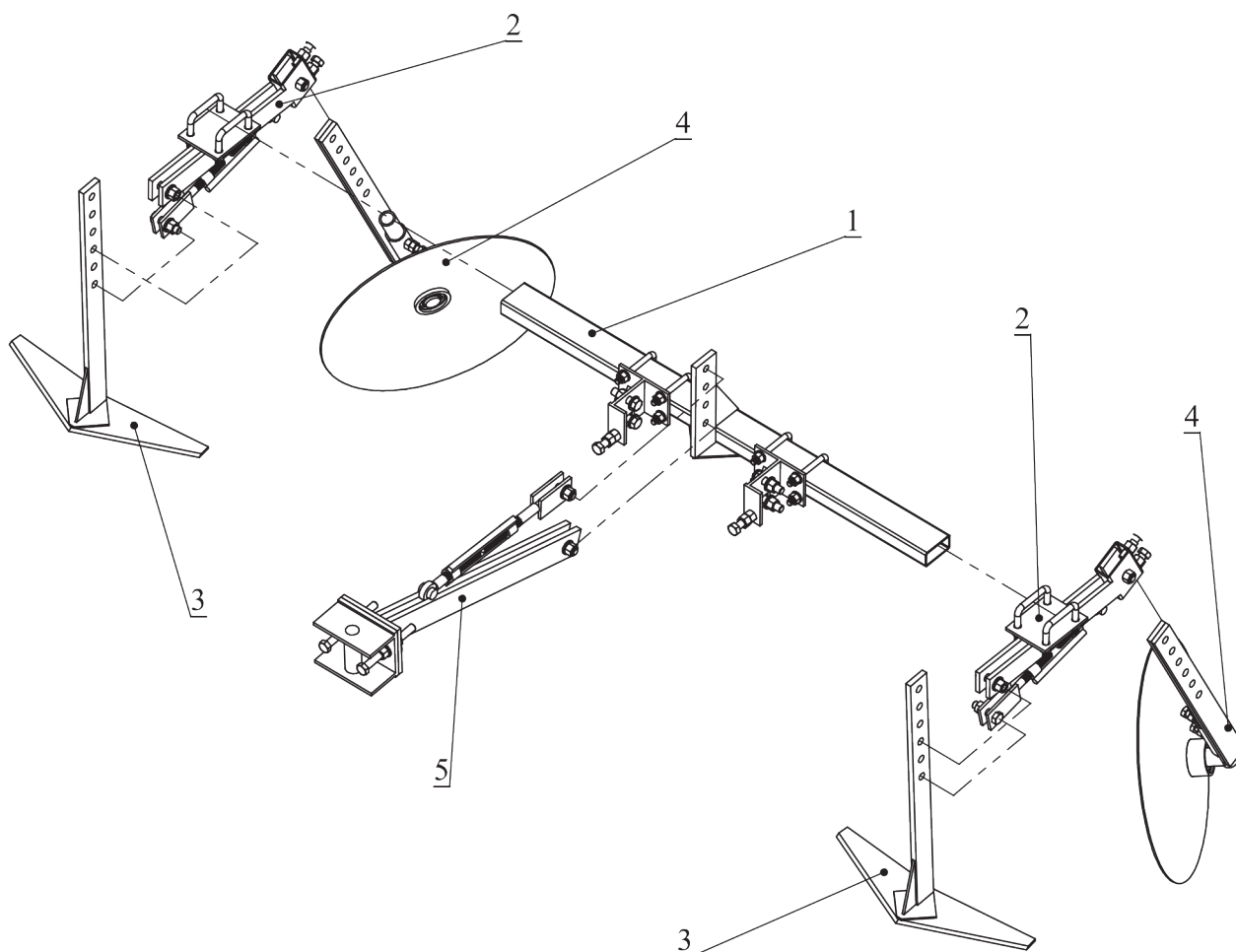


Рисунок 1.
Главные конструктивные узлы:

- | | |
|--|--|
| 1. Двойная сцепка – 1 шт; | 4. Дисковый окучник (390 или 450мм) – 2 шт; |
| 2. Регулировочная сцепка (КСР-2) – 2 шт; | 5. Сцепное устройство (усиленная сцепка для мини-трактора) – не входит в комплект поставки, приобретается отдельно. |
| 3. Плоскорез – 2 шт; | |

Основными рабочими элементами комплекта для прополки и окучивания являются плоскорезы (поз. 3) и дисковые окучники (поз. 4), которые с помощью болтов М12 крепятся к регулировочной сцепке КСР-2 (поз. 2), создавая одну секцию агрегата. Далее секции подвешиваются к двойной сцепке (поз. 1) с помощью соединительных скоб и затягиваются гайками М10. К мини-трактору комплект прополки и окучивания подвешивается с помощью сцепного устройства (поз. 5) и фиксируется болтами М12.

2. ЭКСПЛУАТАЦИЯ

Соблюдение требований эксплуатационной документации при введении агрегата в эксплуатацию, техническом обслуживании и ремонте, с целью охраны труда, жизни и обеспечения исправности агрегата – **обязательно!**

Управлять агрегатом разрешается физически здоровым лицам, достигшим 18-летнего возраста. Работать с агрегатом разрешается только при соблюдении требований настоящего руководства.

2.1. ВВЕДЕНИЕ АГРЕГАТА В ЭКСПЛУАТАЦИЮ

Перед началом работы следует проверить общее состояние комплекта прополки и окучивания и комплектность оборудования. Следует проверить натяжение всех болтовых соединений. Следует смазать подшипники дисковых окучников.

Для обеспечения нормального качества работы проведите регулировку положения прополочно-окучивающих секций.

- С помощью талрепов на устройствах сцепки отрегулируйте плоскорезы так, чтобы ножи располагались параллельно земле;
- Расположите прополочно-окучивающие секции на необходимую ширину;
- Отрегулируйте дисковые окучники по высоте и углу поворота для наиболее эффективного окучивания.

3. ПОРЯДОК РАБОТЫ С АГРЕГАТОМ

3.1. ОБКАТКА КОМПЛЕКТА ПРОПОЛКИ И ОКУЧИВАНИЯ

Перед работой ещё раз проверьте правильность регулировки устройства и проверьте работу устройства на пустом участке. При неудовлетворительных результатах проведите регулировку агрегата еще раз. При обкатке внимательно следите за работой отдельных узлов, и механизмов. Все неполадки устраняйте немедленно.

3.2 ПРАВИЛА ЭКСПЛУАТАЦИИ

Не делайте крутых поворотов в конце рядок. Повороты производите на первой передаче трактора. При необходимости крутых поворотов приподнимите комплект прополки и окучивания с помощью гидравлики трактора.

Для переезда комплекта к месту хранения или к новому месту работы произведите перевод агрегата из рабочего положения в транспортное с помощью гидравлики трактора.

При переездах на большие расстояния по неудовлетворительным просёлочным дорогам комплект для прополки и окучивания необходимо перевозить автотранспортом в полуразобранном виде с обязательным закреплением в кузове автомашины.

4. ТРЕБОВАНИЯ БЕЗОПАСНОСТИ ИСПОЛЬЗОВАНИИ АГРЕГАТА

Прежде, чем приступить к работе, следует изучить настоящую инструкцию по эксплуатации и рекомендации по технике безопасности, так как комплект для прополки и окучивания является агрегатом повышенной опасности. Соблюдайте последовательность операций досборки, изложенных в настоящей инструкции. Техническое обслуживание и регулировку агрегата производить только после установки его на ровную поверхность или специальные подставки, заглушенном двигателе трактора или мотоблока и заблокированных

тормозах. Во избежание несчастных случаев при работе и техническом обслуживании выполните перед началом работы следующие указания:

- Не допускайте присутствия посторонних лиц в непосредственной близости от работающего агрегата;
- В процессе работы в тракторе должен находиться только механизатор;
- Следите за креплением агрегата к трактору. При затяжке болтов и гаек не пользуйтесь надставками для ключей, работайте только исправным инструментом;
- Производите регулировку, очистку и устранение неисправностей агрегата при выключенном двигателе трактора;
- Производите транспортировку агрегата со скоростью, не более 15 км/ч, на поворотах скорость не должна превышать 5 км/ч;
- Во избежание поломок и деформаций рабочих органов при переездах через препятствие обязательно переведите их в транспортное положение (с помощью гидравлики поднимите агрегат);

КАТЕГОРИЧЕСКИ ЗАПРЕЩАЕТСЯ!

- Перевозить при помощи агрегата людей, животных и какие-либо предметы;
- Использовать агрегат не по назначению.

5. ТЕХОБСЛУЖИВАНИЕ

Бесперебойная и длительная работа агрегата в основном зависит от своевременного и качественного проведения технического обслуживания.

Для обеспечения безотказной работы комплекта для прополки и окучивания, продления срока службы советуем производить предложенные ниже процессы технического обслуживания.

Ежесменно:

- Очистите агрегат от грязи и растительных остатков;
- Проверьте путем внешнего осмотра комплектность, состояние и крепление деталей, при необходимости подтянуть крепления рабочих органов;
- Проверьте нормальность работы дисковых окучников, при затрудненном вращении смажьте шарикоподшипники;
- Проверьте остроту плоскорезов, при необходимости заточите режущие кромки.

6. ХРАНЕНИЕ

Правильное хранение выведенного из эксплуатации агрегата является важной частью технического обслуживания. Агрегат должен храниться в сухом защищенном от влаги помещении.

С целью обеспечения сохранности агрегата необходимо:

- Очистить агрегат от грязи;
- Протереть насухо;
- Смазать рабочие поверхности агрегата тонким слоем консистентной смазки;
- Придать агрегату устойчивое положение;
- Поверхности с поврежденными лакокрасочными покрытиями подкрасить;
- Очистить от грязи и при необходимости промыть и просушить барабаны с подшипниками, смазать их консистентной смазкой.

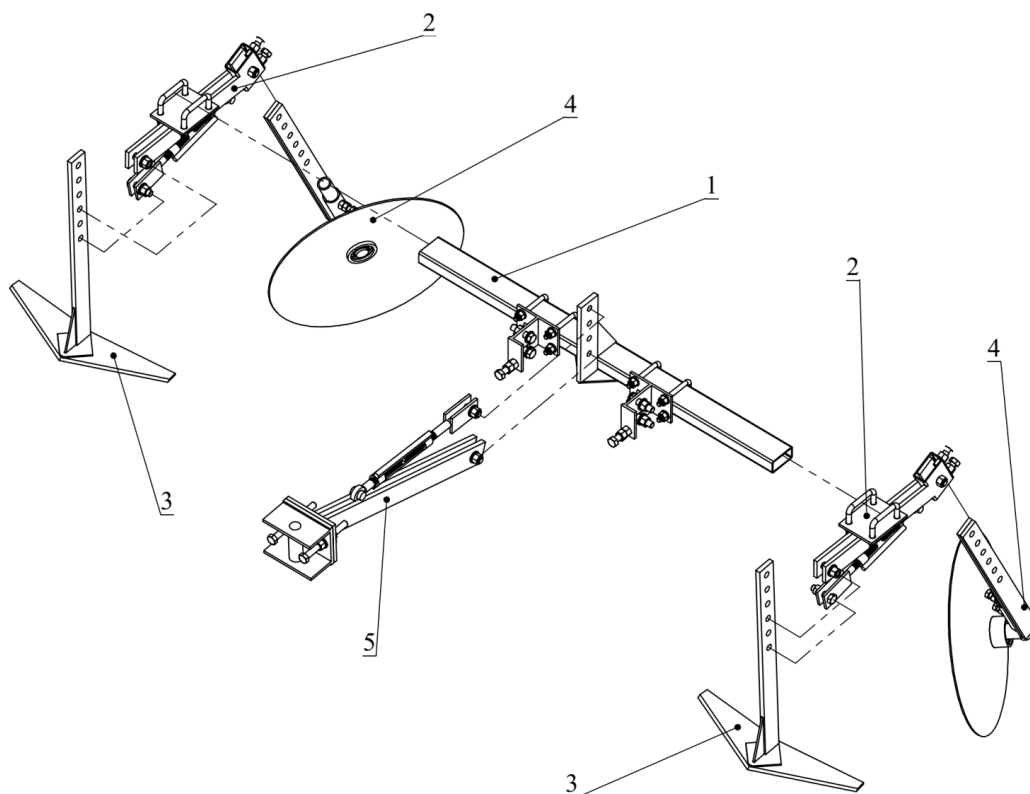


Рисунок 2.
Комплектующие комплекта для прополки и окучивания.

Таблица 2.
Спецификация комплектующих комплекта для прополки и окучивания.

Поз.	Обозначение	Описание	Кол-во
1	GS-143	Сцепка двойная	1
2	KSP-2	Регулировочная сцепка	2
3	GS-119	Плоскорез	2
4	GS-139 GS-142	Окучник дисковый регулируемый, 390 мм, или Окучник дисковый регулируемый, 450 мм	2
5	GS-116	Сцепка усиленная двойная (приобретается отдельно)	1

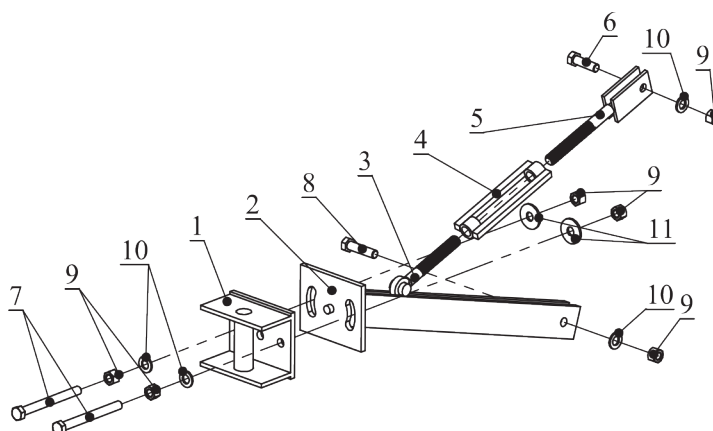


Рисунок 3.
Комплектующие усиленной сцепки для мини-трактора.
(Приобретается отдельно)

Таблица 3.
Спецификация комплектующих усиленной сцепки для мини-трактора.

Поз.	Обозначение	Описание	Кол-во
1	СУ-001	Сцепка усиленная (дет.1)	1
2	СУ-002	Сцепка усиленная (дет.2)	1
3	СУ-003	Талреп (дет.1)	1
4	СУ-004	Талреп (дет.2)	1
5	СУ-005	Талреп (дет.3)	1
6	СУ-006	Болт М12х40	1
7	СУ-007	Болт М12х120	2
8	СУ-008	Болт М12х50	1
9	СУ-009	Гайка М12	6
10	СУ-010	Шайба М12	4
11	СУ-011	Шайба широкая М12	2

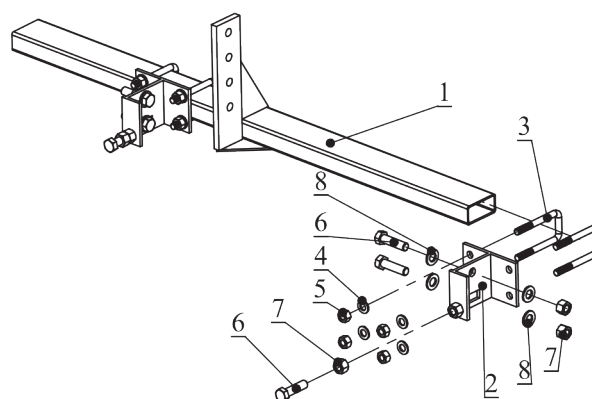


Рисунок 4.
Комплектующие двойной сцепки.

Таблица 4.
Спецификация комплектующих двойной сцепки.

Поз.	Обозначение	Описание	Кол-во
1	СД-001	Рама двойной сцепки	1
2	СД-002	Узел крепления навесного оборудования	2
3	СД-003	Скоба	4
4	СД-004	Шайба М10	8
5	СД-005	Гайка М10	8
6	СД-006	Болт М12х45	6
7	СД-007	Гайка М12	6
8	СД-008	Шайба М12	8

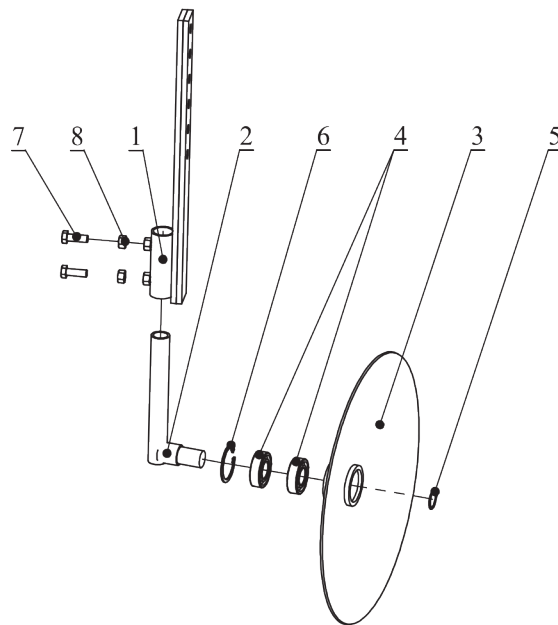


Рисунок 5.
Комплектующие окучника дискового.

Таблица 5.
Спецификация комплектующих окучника дискового.

Поз.	Обозначение	Описание	Кол-во
1	ОД-001	Крепление	1
2	ОД-002	Стойка	1
3	ОД-003 ОД-004	Диск окучника, 390 мм, или Диск окучника, 450 мм	1
4	ОД-005	Подшипник	2
5	ОД-006	Стопорное кольцо внешнее M25	1
6	ОД-007	Кольцо стопорное внутреннее M52	1
7	ОД-008	Болт M10x30	2
8	ОД-009	Шайба M10	2

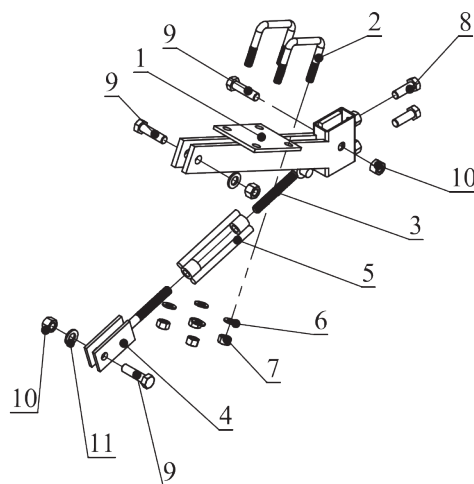


Рисунок 6.
Комплектующие регулировочной сцепки.

Таблица 6.
Спецификация комплектующих регулировочной сцепки.

Поз.	Обозначение	Описание	Кол-во
1	CP-001	Рама регулируемой сцепки	1
2	CP-002	Скоба	2
3	CP-003	Талреп (дет.1)	1
4	CP-004	Талреп (дет.2)	1
5	CP-005	Талреп (дет.3)	1
6	CP-006	Шайба М10	4
7	CP-007	Гайка М10	4
8	CP-008	Болт М12х35	2
9	CP-009	Болт М12х45	3
10	CP-010	Гайка М12	3
11	CP-011	Шайба М12	2

7. ГАРАНТИЙНЫЕ ОБЯЗАТЕЛЬСТВА

Гарантийный срок эксплуатации комплекта для прополки и окучивания – **один год** со дня продажи. Данный товар вы можете приобрести у официальных дилеров компании «СКАУТ». Найти адрес и контакты ближайшего к Вам дилера вы можете на сайте www.garden-scout.ru

ДЛЯ ЗАМЕТОК

Blank page with horizontal dotted lines for notes.

ДЛЯ ЗАМЕТОК

Blank page with horizontal dotted lines for notes.



г. Санкт-Петербург
тел.: +7 (812) 407-72-76

г. Москва
тел.: +7 (495) 663-97-53