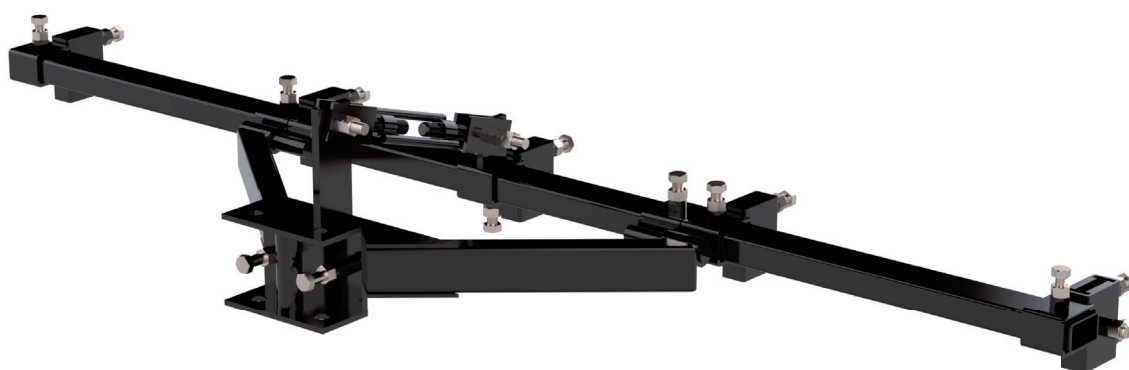


ИНСТРУКЦИЯ

СБОРКА И ЭКСПЛУАТАЦИЯ



**СЦЕПКА ТРОЙНАЯ
К МИНИ-ТРАКТОРАМ И МОТОБЛОКАМ «СКАУТ»**

СОДЕРЖАНИЕ

1. ТЕХНИЧЕСКОЕ ОПИСАНИЕ	4
1.1. НАЗНАЧЕНИЕ, ОБЛАСТЬ ПРИМЕНЕНИЯ	4
1.2. ТЕХНИЧЕСКИЕ ДАННЫЕ	4
1.3. ОБЩЕЕ ОПИСАНИЕ АГРЕГАТА	4
2. ЭКСПЛУАТАЦИЯ	5
2.1. ВВЕДЕНИЕ АГРЕГАТА В ЭКСПЛУАТАЦИЮ, УСТАНОВКА	6
2.2. РЕГУЛИРОВАНИЕ ТРОЙНОЙ СЦЕПКИ.....	6
2.3. ВАРИАНТЫ ИСПОЛЬЗОВАНИЯ НАВЕСНОГО ОБОРУДОВАНИЯ.....	6
3. ПОРЯДОК РАБОТЫ С АГРЕГАТОМ	9
3.1. ОБКАТКА	9
3.2. ПРАВИЛА ЭКСПЛУАТАЦИИ	9
5. ТЕХОБСЛУЖИВАНИЕ	10
6. ХРАНЕНИЕ	10
7. ГАРАНТИЙНЫЕ ОБЯЗАТЕЛЬСТВА	10

1. ТЕХНИЧЕСКОЕ ОПИСАНИЕ

1.1. НАЗНАЧЕНИЕ, ОБЛАСТЬ ПРИМЕНЕНИЯ

Тройная сцепка используется для установки на мотоблоки или мини-тракторы «СКАУТ» до пяти единиц навесного оборудования (окучников «Стрела», дисковых окучников, плоскорезов, универсальных копалок и пр.). Сцепка является универсальной. Для крепления к мини-трактору или мотоблоку не требуется дополнительных переходников. При изготовлении тройной сцепки используется усиленная крепежная система и мощный металл.

Технические характеристики тройной сцепки приведены в таблице 1.

1.2. ТЕХНИЧЕСКИЕ ДАННЫЕ

Таблица 1.

Название параметра и размера	Ед. изм.	Величина
Способ агрегатирования		Навесной
Количество секций	шт	5
Расстояние между секциями	мм	50-1500
Длина	мм	1500
Вес	кг	17
Рекомендуется для использования со следующими моделями мини-тракторов и мотоблоков «СКАУТ»		Весь модельный ряд

1.3. ОБЩЕЕ ОПИСАНИЕ АГРЕГАТА

Тройная сцепка поставляется в собранном виде. Комплект поставки включает:

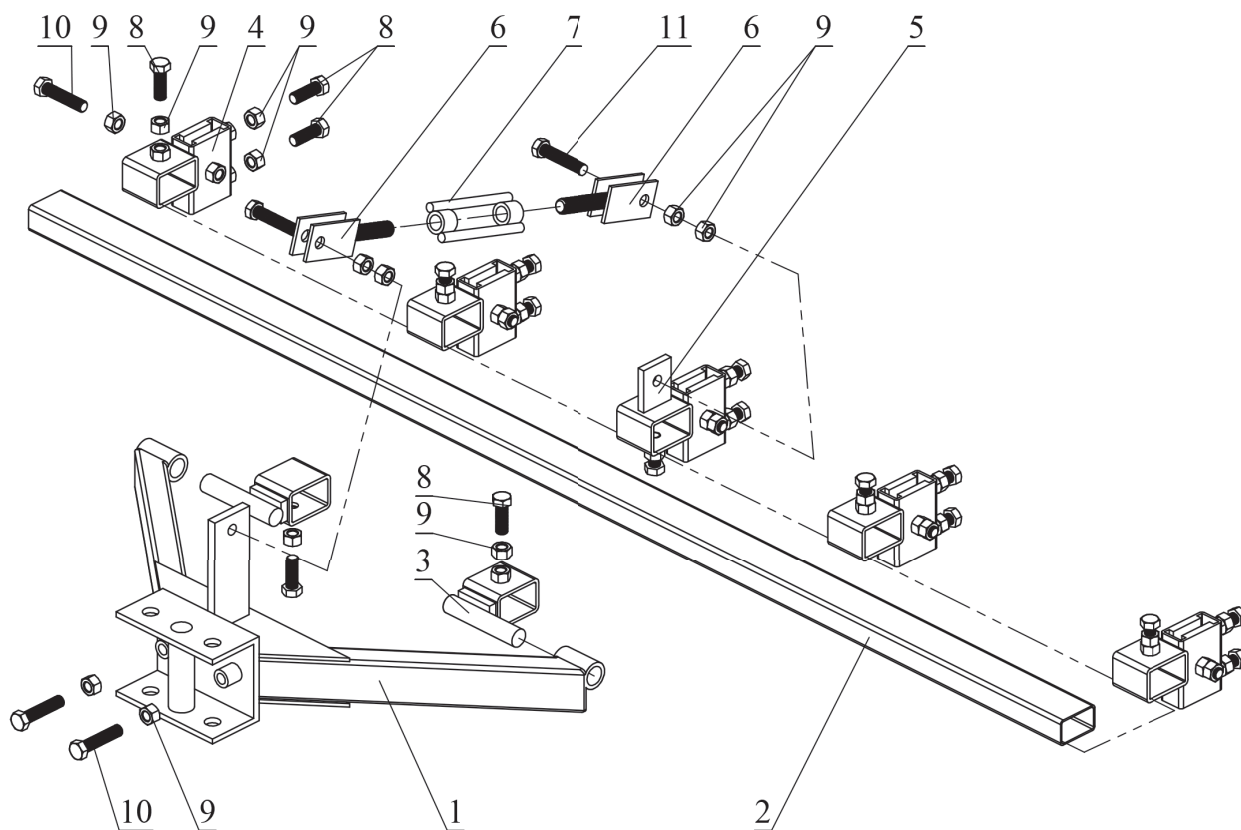


Рисунок 1.
Крепление тройной сцепки к мини-трактору «СКАУТ».

Таблица 2. Спецификация комплектующих тройной сцепки.

Поз.	Обозначение	Описание	Кол-во
1	СцЗ-001	Сцепка	1
2	СцЗ-002	Балка	1
3	СцЗ-003	Петля	2
4	СцЗ-004	Крепление навесного оборудования	4
5	СцЗ-005	Крепление навесного оборудования с проушиной	1
6	СцЗ-006	Талреп (деталь 1)	2
7	СцЗ-007	Талреп (деталь 2)	1
8	СцЗ-008	Болт М12 х 35	17
9	СцЗ-009	Гайка М12	28
10	СцЗ-010	Болт М12 х 55	7
11	СцЗ-011	Болт М12 х 60	2

2. ЭКСПЛУАТАЦИЯ

Соблюдение требований эксплуатационной документации при введении агрегата в эксплуатацию, техническом обслуживании и ремонте, с целью охраны труда, жизни и обеспечения исправности агрегата — **обязательно!**

Управлять агрегатом разрешается физически здоровым лицам, достигшим 18-летнего возраста. Работать с агрегатом разрешается только при соблюдении требований настоящего руководства.

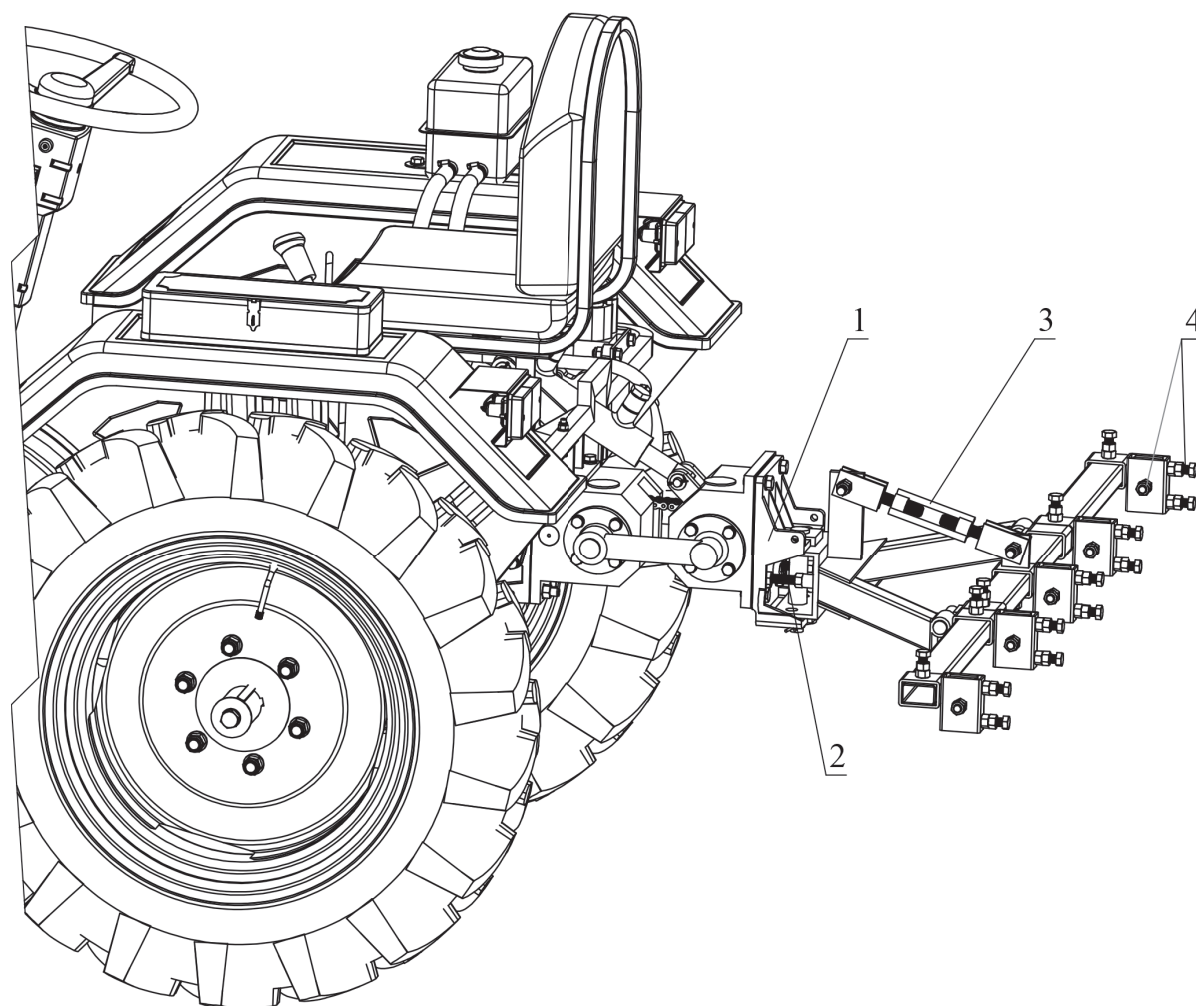


Рисунок 2.
Крепление тройной сцепки к мини-трактору «СКАУТ».

2.1. ВВЕДЕНИЕ АГРЕГАТА В ЭКСПЛУАТАЦИЮ, УСТАНОВКА

Перед началом работы следует проверить общее состояние и комплектность агрегата. Следует проверить затяжку всех болтовых соединений.

Тройная сцепка крепится к заднему сцепному устройству мотоблока или мини-трактора (рис.2, поз.1) и фиксируется пальцем, входящим в комплект поставки мини-трактора/мотоблока.

Для предотвращения вращения в горизонтальной плоскости зафиксируйте положение тройной сцепки с помощью стопорных болтов М12 (рис.2, поз.2):

2.2. РЕГУЛИРОВАНИЕ ТРОЙНОЙ СЦЕПКИ

Для обеспечения нормального качества работы проведите регулировку положения секций с установленным навесным оборудованием.

Регулирование угла атаки

- Для изменения угла атаки навесного оборудования необходимо вращать талреп (рис.2, поз.3) по часовой стрелке, или против часовой стрелки. Диапазон регулировки $\pm 30^\circ$

Регулировка расстояния между секциями

- Для изменения расстояния между секциями необходимо ослабить фиксирующие болты на креплениях навесного оборудования (рис.1, поз. 8), установить необходимое расстояние между секциями и затянуть фиксирующие болты

Регулировка глубины обработки

- Для регулировки глубины обработки необходимо ослабить болты (рис.2, поз. 4), выставить необходимую глубину навесного оборудования и затянуть фиксирующие болты.

2.3. ВАРИАНТЫ ИСПОЛЬЗОВАНИЯ НАВЕСНОГО ОБОРУДОВАНИЯ

Тройная сцепка позволяет агрегатировать различное навесное оборудование к мини-тракторам и мотоблокам «СКАУТ»

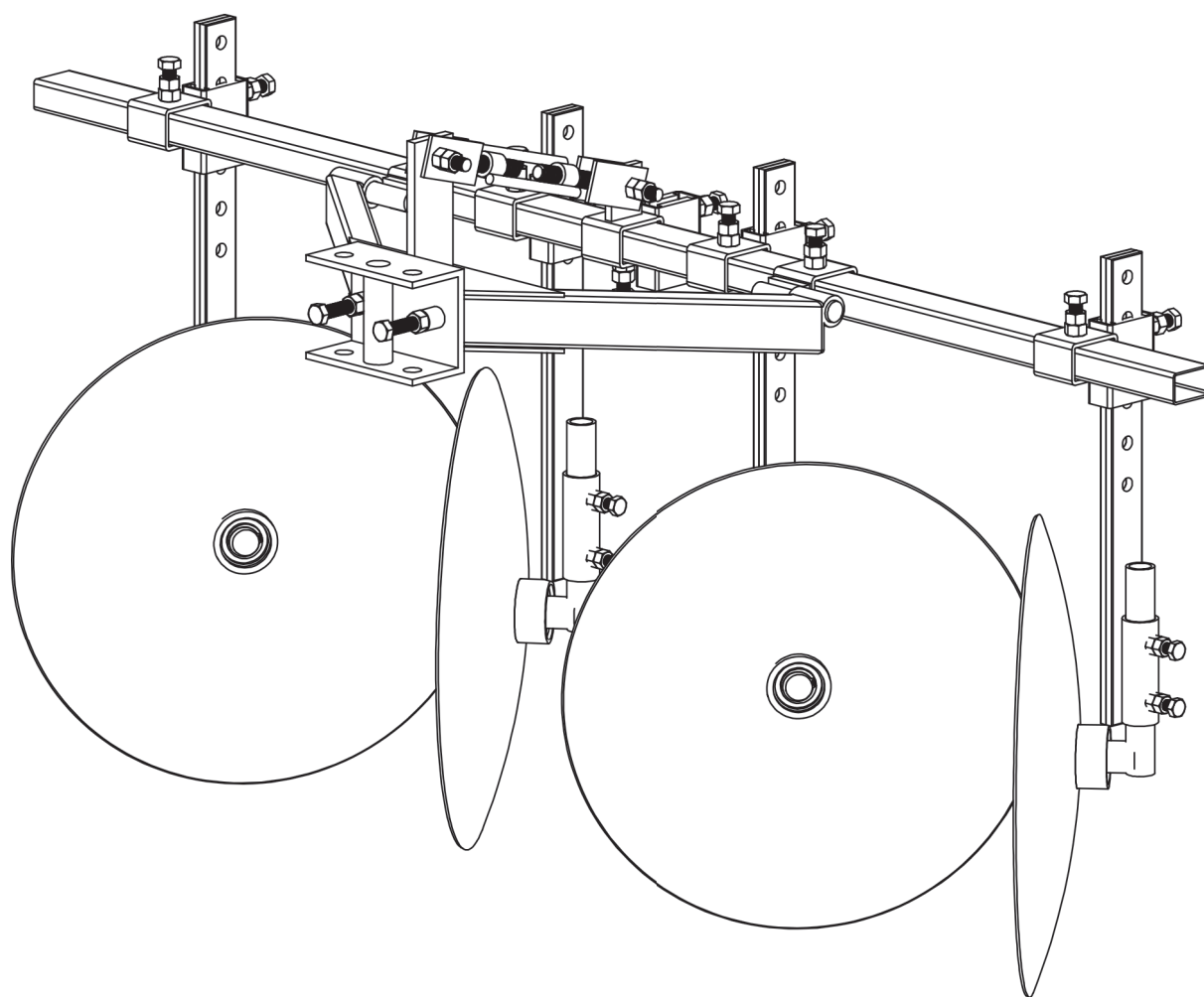


Рисунок 3.
Тройная сцепка с установленными дисковыми окучниками.

Дисковые окучники — предназначен для эффективного окучивания корнеплодов картофеля. В процессе окучивания картофеля дисковым окучником происходит эффективная обработка земли. Устройство может использоваться сразу после посадки, а также в период роста овоща.

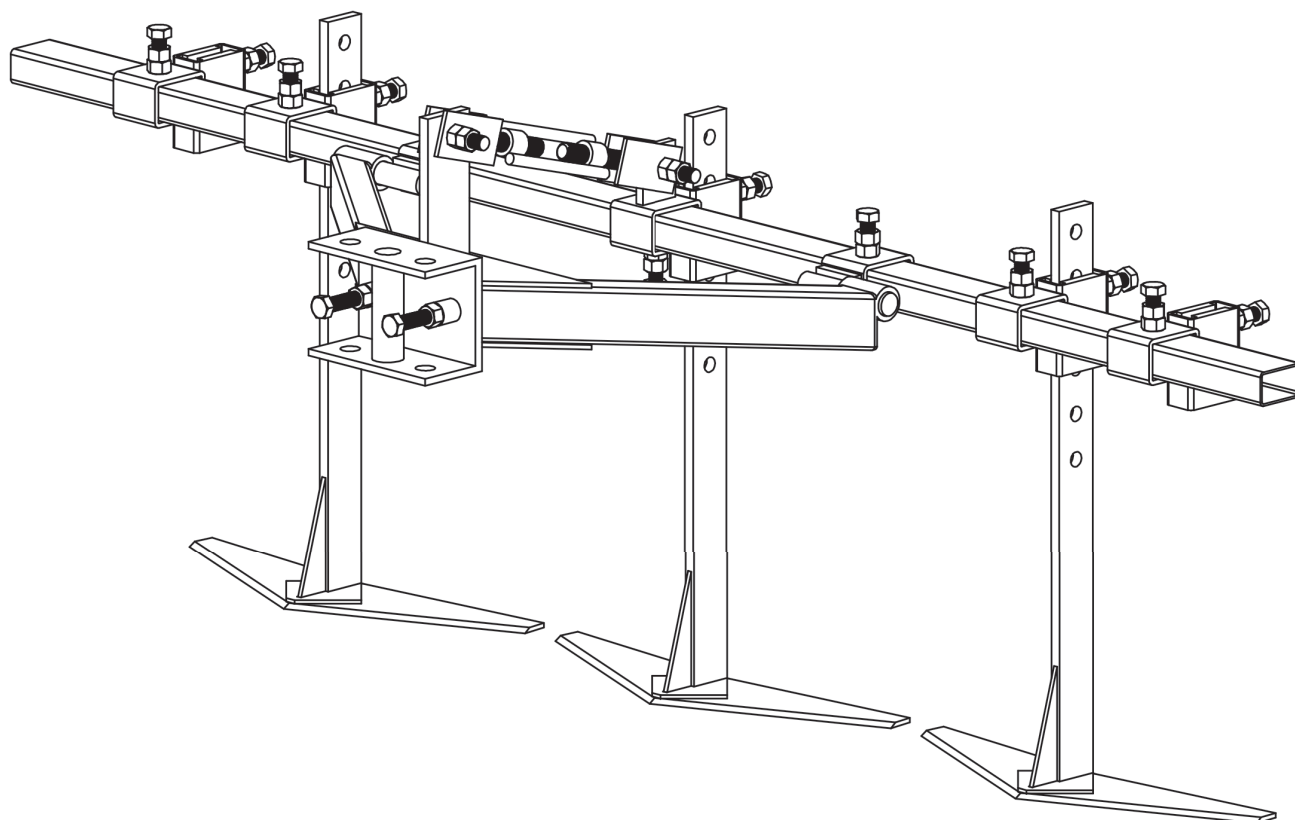


Рисунок 4.
Тройная сцепка с установленными плоскорезами.

Плоскорезы – предназначены для прополочных работ – они подрезают слой почвы, вместе с корневой системой нежелательных порослей.

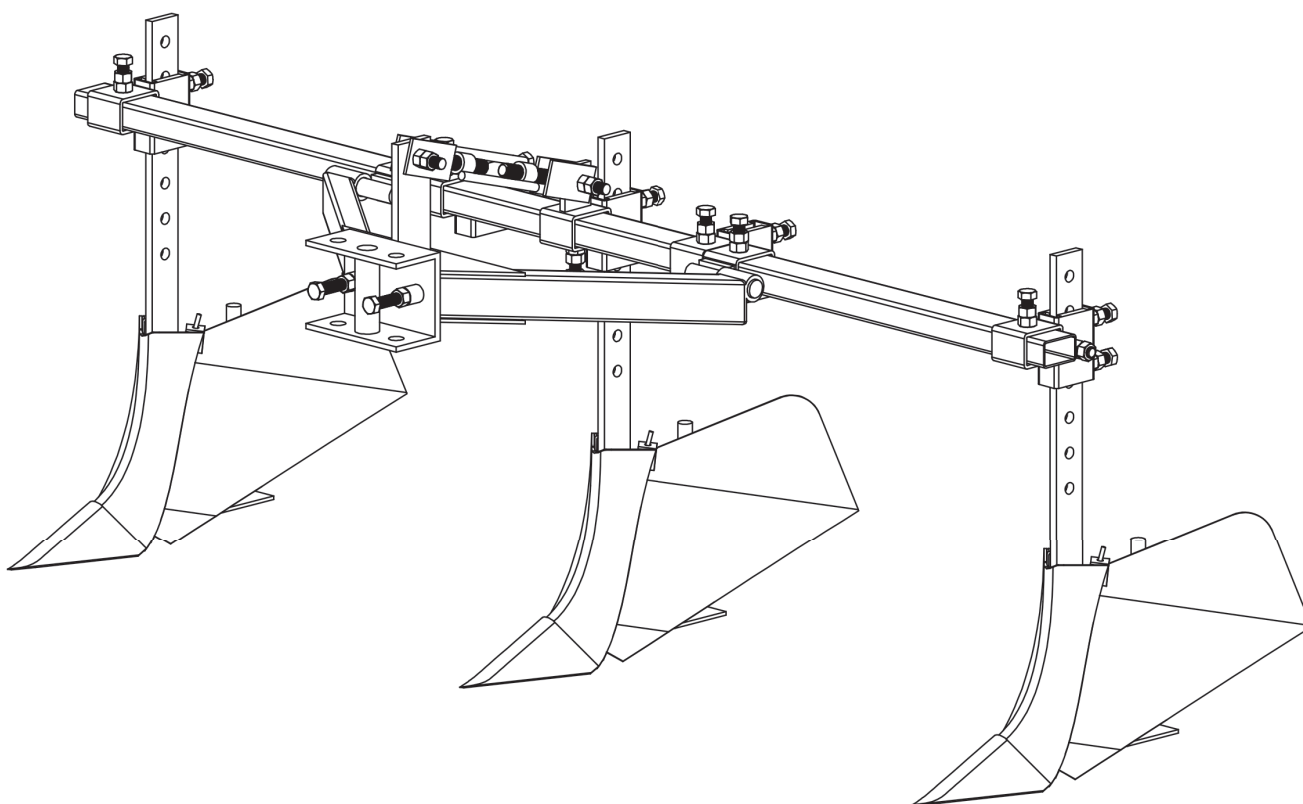


Рисунок 5.
Тройная сцепка с установленными окучниками «Стрела».

Окучник типа «Стрела» — универсальный окучник для мотоблоков или минитракторов «СКАУТ» с регулируемой шириной обработки и усиленной пятой. Производится из металла увеличенной прочности, и предназначен для создания борозд под посадку различных культур, а так же для междурядной обработки. Рабочая ширина окучника — от 10 до 40 см. Регулируется при помощи элементарного механизма.

3. ПОРЯДОК РАБОТЫ С АГРЕГАТОМ

3.1. ОБКАТКА

Перед работой ещё раз проверьте правильность регулировки устройства и проверьте работу устройства на пустом участке. При неудовлетворительных результатах проведите регулировку агрегата еще раз. При обкатке внимательно следите за работой отдельных узлов, и механизмов. Все неполадки устраняйте немедленно.

3.2. ПРАВИЛА ЭКСПЛУАТАЦИИ

Не делайте крутых поворотов в конце грядок. Повороты производите на первой передаче мотоблока или мини-трактора. При необходимости крутых поворотов приподнимите тройную сцепку с установленным навесным оборудованием с помощью гидравлики мини-трактора или ручек мотоблока.

Для переезда агрегата к месту хранения или к новому месту работы произведите перевод из рабочего положения в транспортное с помощью гидравлики трактора.

При переездах на большие расстояния по неудовлетворительным просёлочным дорогам агрегат необходимо перевозить автотранспортом в полуразобранном виде с обязательным закреплением в кузове автомашины.

4. ТРЕБОВАНИЯ БЕЗОПАСНОСТИ ИСПОЛЬЗОВАНИИ АГРЕГАТА

Прежде, чем приступить к работе, следует изучить настоящую инструкцию по эксплуатации и рекомендации по технике безопасности, так как тройная сцепка с установленным навесным оборудованием является агрегатом повышенной опасности. Соблюдайте последовательность операций досборки, изложенных в настоящей инструкции. Техническое обслуживание и регулировку агрегата производить только после установки его на ровную поверхность или специальные подставки, заглушенном двигателе трактора или мотоблока и заблокированных тормозах.

Во избежание несчастных случаев при работе и техническом обслуживании выполните перед началом работы следующие указания:

- Не допускайте присутствия посторонних лиц в непосредственной близости от работающего агрегата;
- В процессе работы в тракторе или у мотоблока должен находиться только механизатор;
- Следите за креплением агрегата к трактору или мотоблоку. При затяжке болтов и гаек не пользуйтесь надставками для ключей, работайте только исправным инструментом;
- Производите регулировку, очистку и устранение неисправностей агрегата при выключенном двигателе трактора или мотоблока;
- Производите транспортировку агрегата со скоростью, не более 15 км/ч, на поворотах скорость не должна превышать 5 км/ч;
- Во избежание поломок и деформаций рабочих органов при переездах через препятствие обязательно переведите их в транспортное положение (с помощью гидравлики или ручек мотоблока поднимите агрегат);

КАТЕГОРИЧЕСКИ ЗАПРЕЩАЕТСЯ!

- **Перевозить при помощи агрегата людей, животных и какие-либо предметы;**
- **Использовать агрегат не по назначению.**

5. ТЕХОБСЛУЖИВАНИЕ

Бесперебойная и длительная работа агрегата в основном зависит от своевременного и качественного проведения технического обслуживания.

Для обеспечения безотказной работы агрегата, продления срока службы советуем производить предложенные ниже процессы технического обслуживания.

Ежесменно:

- Очистите агрегат от грязи и растительных остатков;
- Проверьте путем внешнего осмотра комплектность, состояние и крепление деталей, при необходимости подтянуть крепления рабочих органов;

6. ХРАНЕНИЕ

Правильное хранение выведенного из эксплуатации агрегата является важной частью технического обслуживания. Агрегат должен храниться в сухом защищенном от влаги помещении.

С целью обеспечения сохранности агрегата необходимо:

- Очистить агрегат от грязи;
- Протереть насухо;
- Смазать рабочие поверхности агрегата тонким слоем консистентной смазки;
- Придать агрегату устойчивое положение;
- Поверхности с повреждёнными лакокрасочными покрытиями подкрасить.

7. ГАРАНТИЙНЫЕ ОБЯЗАТЕЛЬСТВА

Гарантийный срок эксплуатации тройной сцепки – **один год** со дня продажи.

Данный товар вы можете приобрести у официальных дилеров компании «СКАУТ». Найти адрес и контакты ближайшего к Вам дилера вы можете на сайте www.garden-scout.ru



г. Санкт-Петербург
тел.: +7 (812) 407-72-76

г. Москва
тел.: +7 (495) 663-97-53